

Boletín de repaso para septiembre

1. Dibuja el cajetín con las medidas que se indican a continuación en todas las láminas que utilices para realizar el boletín de repaso. Puedes utilizar las dos caras de la lámina, pero tienes que hacer el cajetín en ambas caras. El cajetín siempre tiene que ir en la misma posición si utilizas las dos caras de la lámina. Recuerda la importancia de la letra bien hecha.

NOMBRE	APELLIDOS	FECHA
NUMERO LÁMINA	TÍTULO DE LA LÁMINA	

Primer Trimestre

2. Divide la lámina en cuatro partes iguales (después de dibujar el cajetín) y realiza los siguientes ejercicios:

- Dibuja un segmento cualquiera de 5 cm y traza su mediatriz.
- Dibuja un ángulo cualquiera (por ejemplo de 30°) y traza su bisectriz.
- Dibuja una circunferencia que contenga tres puntos no lineales cualesquiera por la regla de las mediatrices.
- Dibuja un segmento de 8 cm y divídelo en 9 partes iguales utilizando el método del Teorema de Tales.

3. Divide la lámina en cuatro partes iguales (después de dibujar el cajetín) y realiza los siguientes ejercicios:

- Divide una circunferencia en cinco partes iguales por el método de división de circunferencia.
- Divide una circunferencia en ocho partes iguales por el método de división de circunferencia.
- Trazar un triángulo equilátero inscrito en una circunferencia de radio 3 cm
- Trazar un pentágono regular inscrito en una circunferencia de radio 3 cm.

4. Divide la lámina en cuatro partes iguales (después de dibujar el cajetín) y realiza los siguientes ejercicios:

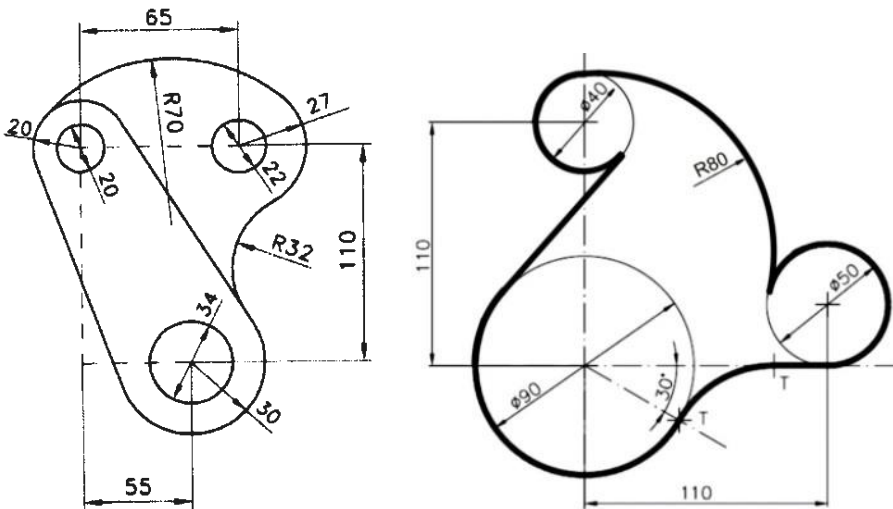
- Trazar un hexágono regular inscrito en una circunferencia de radio 3 cm
- Haz un pentágono por el método del lado
- Haz un hexágono por el método del lado
- Por el eneágono general, dibuja un heptágono regular inscrito en una circunferencia de radio 4 cm.

5. Divide la lámina en cuatro partes iguales (después de dibujar el cajetín) y realiza los siguientes ejercicios:

- Haz un óvalo por el eje mayor
- Haz un ovoide por el eje menor
- Haz una espiral de tres puntas
- Haz una espiral áurea después de hacer el rectángulo áureo

Segundo Trimestre

6. Realiza en una misma lámina los dos ejercicios de tangencias utilizando las dos carillas. Tenéis que utilizar todas la teoría de tangencias

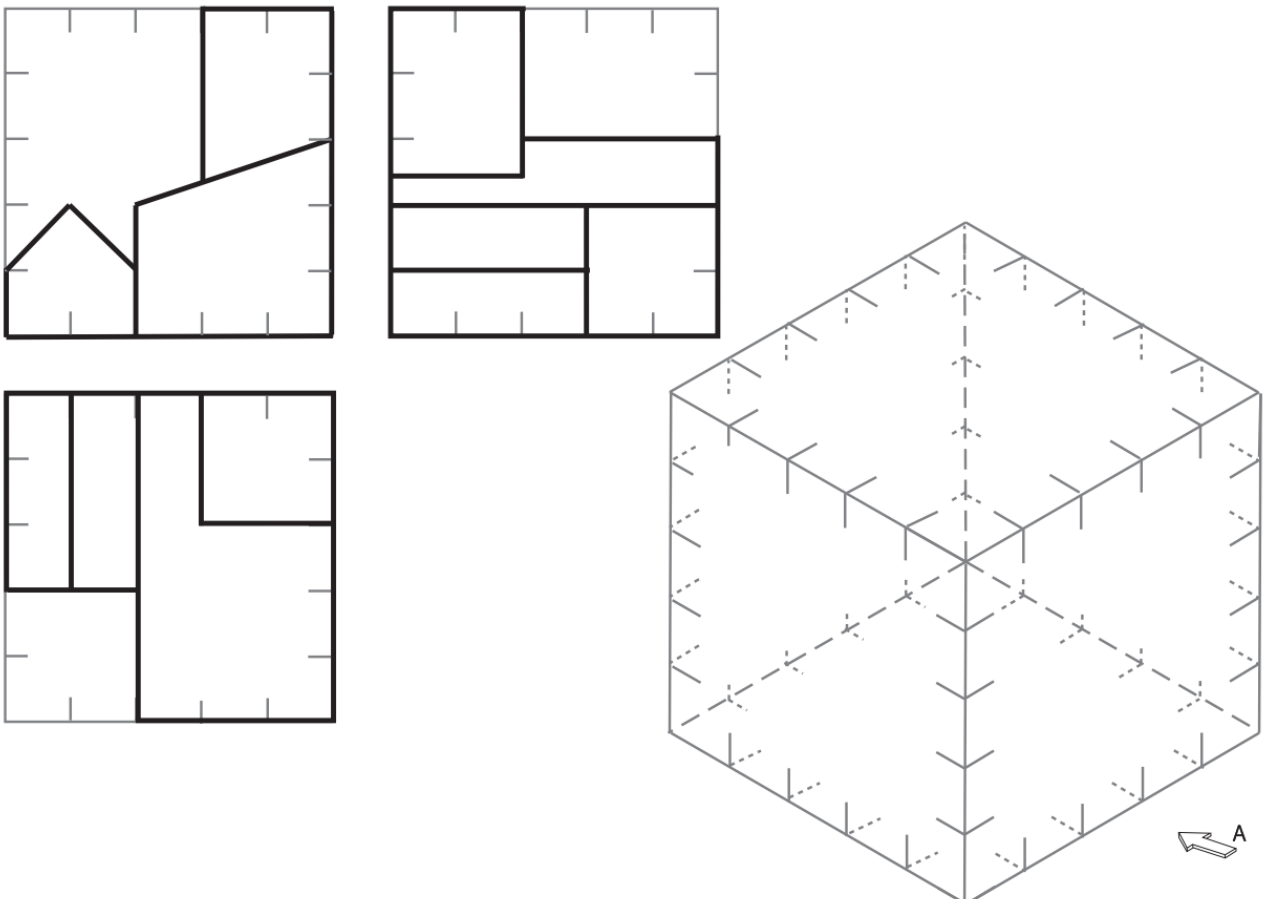


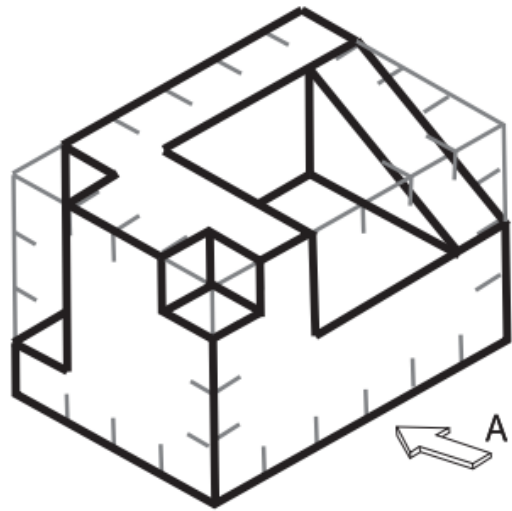
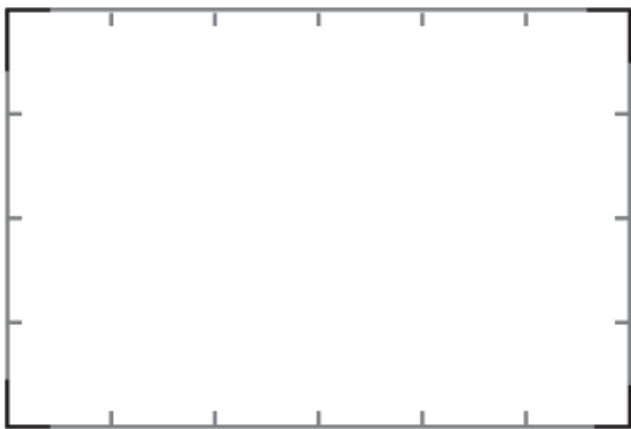
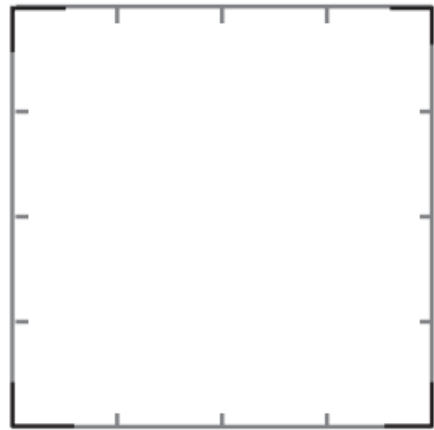
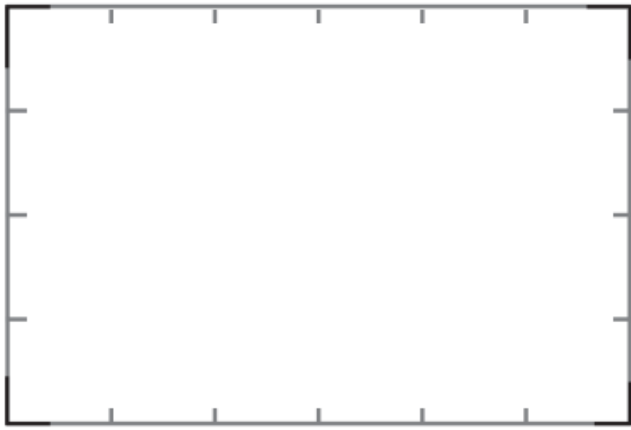
Tercer Trimestre

7. Divide la lámina en dos partes iguales (después de dibujar el cajetín) y realiza los siguientes ejercicios:

- Dibuja una figura poligonal (10 vértices como mínimo) y haz su simétrico respecto a un eje
- Dibuja una figura poligonal (10 vértices como mínimo) y haz su simétrico respecto a un punto

8. Copia las siguientes imágenes en una lámina y realiza los dos ejercicios de vistas.





IMPORTANTE: NO BORRAR EL PROCEDIMIENTO

Parte común a los tres trimestres

9. Como ejercicio artístico, común a los tres trimestres, quiero que realices en una lámina, sin cajetín, una composición cualquiera y que utilices la técnica que prefieras para dibujarla, para terminarla y detallarla. Tienes numerosos ejemplos de varias técnicas distintas en todos los apuntes, sólo elige la que tu prefieras. El nombre y los apellidos los pones por detrás. DEBEN APARECER TODO TIPO DE DETALLES COMO VOLUMEN, SOMBRAS, LUCES, COLOR, TEXTURA,...

Muy importante la limpieza, que el lápiz esté bien afilado, que el compás esté bien afilado, que las reglas estén limpias, que las láminas estén bien divididas con paralelas y perpendiculares utilizando siempre la escuadra y el cartabón, que las líneas auxiliares sean más claras que las líneas del resultado final,... pero sobre todo que lo hagas todo, para que en septiembre tengas más facilidad para aprobar la asignatura, ya que el boletín es un ejemplo de lo que te puede caer en el examen.

Todo los ejercicios han sido hechos durante el curso y además puedes encontrar ejemplos y todas las técnicas en los apuntes.

Cualquier duda puedes enviarme un correo a elena@colexioabrente.org que intentaré responder lo antes posible.